

AMARONE DELLA VALPOLICELLA D.O.C.G.

ml 750

(328P)



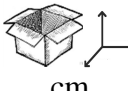





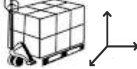
UVE Corvina
GRAPES Rondinella
REBSORTE Molinara

ZONA DI PRODUZIONE Veneto
PRODUCTION AREA Veneto
ANBAUGEBIET Venetian

CONTENUTO ALCOLICO
ALCOHOL 15,00% vol.
ALKOHOLGEHALT

SERVIRE A
WINE-SERVING TEMPERATURE 18° C.
SERVIERTEMPERATUR



 ml 750	 x 6	 cm 25,5x17,5x31,5 h	 8006366002773
 kg x Peso Lordo Gross Weight Bruttogewicht 9,50	 Peso Netto Net Weight Nettogewicht 4,50	 n° 84 (4X21)	 kg 800  cm 120x80x130 h

MONTEVERDI VINI SRL
VIA A. MORO, 19
26851 BORGO SAN GIOVANNI (LO)
ITALIA
www.monteverdivini.it
e-mail: info@monteverdivini.it